

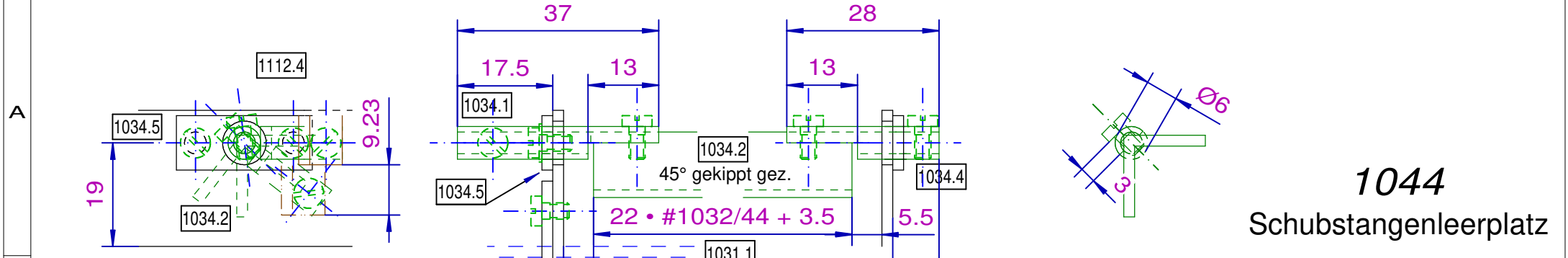
1030  
1031  
1045

- 1030.1 Registerträger vorn
- 1030.2° Registerträger hinten
- 1030.3 Registerlasche vorn
- 1030.4° Registerlasche hinten
- 1030.5 Registerschiene vorn
- 1030.6° Registerschiene hinten

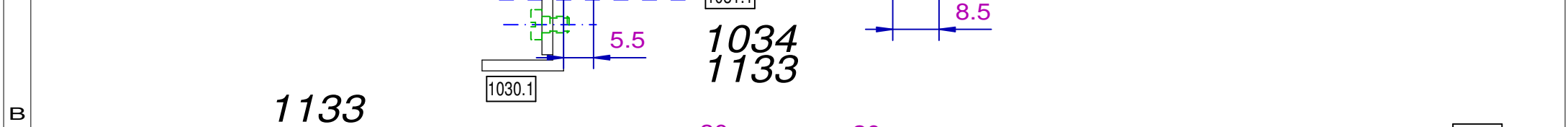
- 1031.1 Verschlusschieber
- 1031.2 Verschlusschieberantrieb
- 1131.2 Verschlusschieberantrieb
- 1031.4 Verschlusschieberanschlag
- 1032.1 Fahrstraßen- oder Abhängigkeitsschubstange
- 1035.1 Abhängigkeitsabstandshalter
- 1045.1 Schubstangenführung

- Abhängigkeiten 1035**
- |                                 |  |     |     |       |
|---------------------------------|--|-----|-----|-------|
| + <                             | Schubstangenbeweg'g nach li verlangt         | D   | h   | h     |
| Verschlusschieber-Grundstellung |  |     |     |       |
| - <                             | ... nach links verlangt ...-Minusstell'g     | D   | v   | v     |
| + >                             | ... nach rechts verlangt ...-Grundstell'g    | B   | h   | h     |
| - >                             | ... nach rechts verlangt ...-Minusstell'g    | B   | v   | v     |
| / <                             | ... nach links erlaubt ...-Minusstellung     | B,C | h,h | h     |
| / >                             | ... nach rechts erlaubt ...-Minusstellung    | C,D | h,h | h     |
| / <>                            | ... nach li oder re erlaubt ...-Minusstell'g | C   | h   | h     |
| * <                             | ... nach li verlangt ...-Grundstellung bei   | D   | v   | h nä. |
| Gegenbewegung des Verschlussch. |  |     |     |       |
| * >                             | ... nach re verlangt ...-Grundstellung bei   | B   | v   | h nä. |
| Gegenbewegung des Verschlussch. |  |     |     |       |

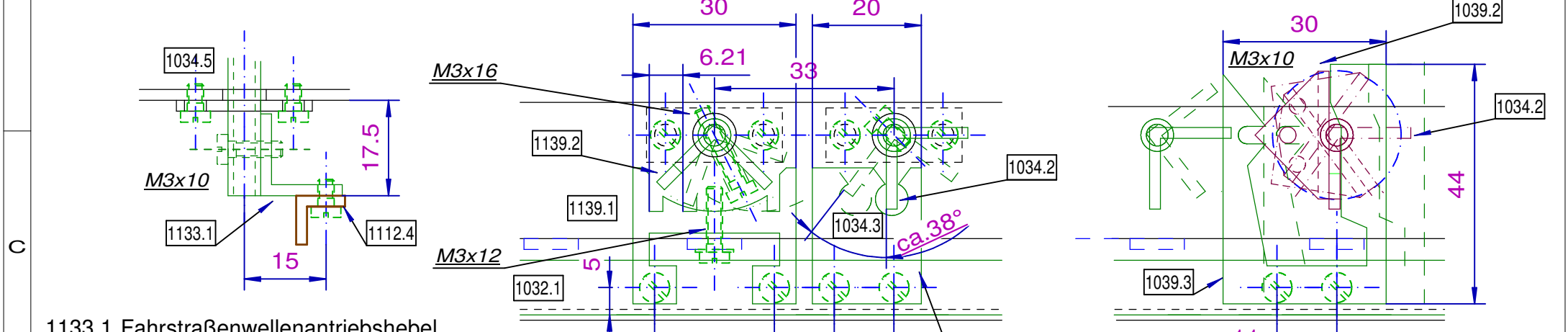
Stellwerk HMM	2020-08-23	Maßstab 1:1
Verschlussregister Gesamtaufbau	Zeichnungsnr. 1030, 1031, 1032 1045	Blatt 1/15
Ver. 2020.1.2	Ers.f.2020.1.1	Ers.d.



**1044**  
Schubstangenleerplatz



**1133**



**1039**

**1139** **1034**  
**1133**

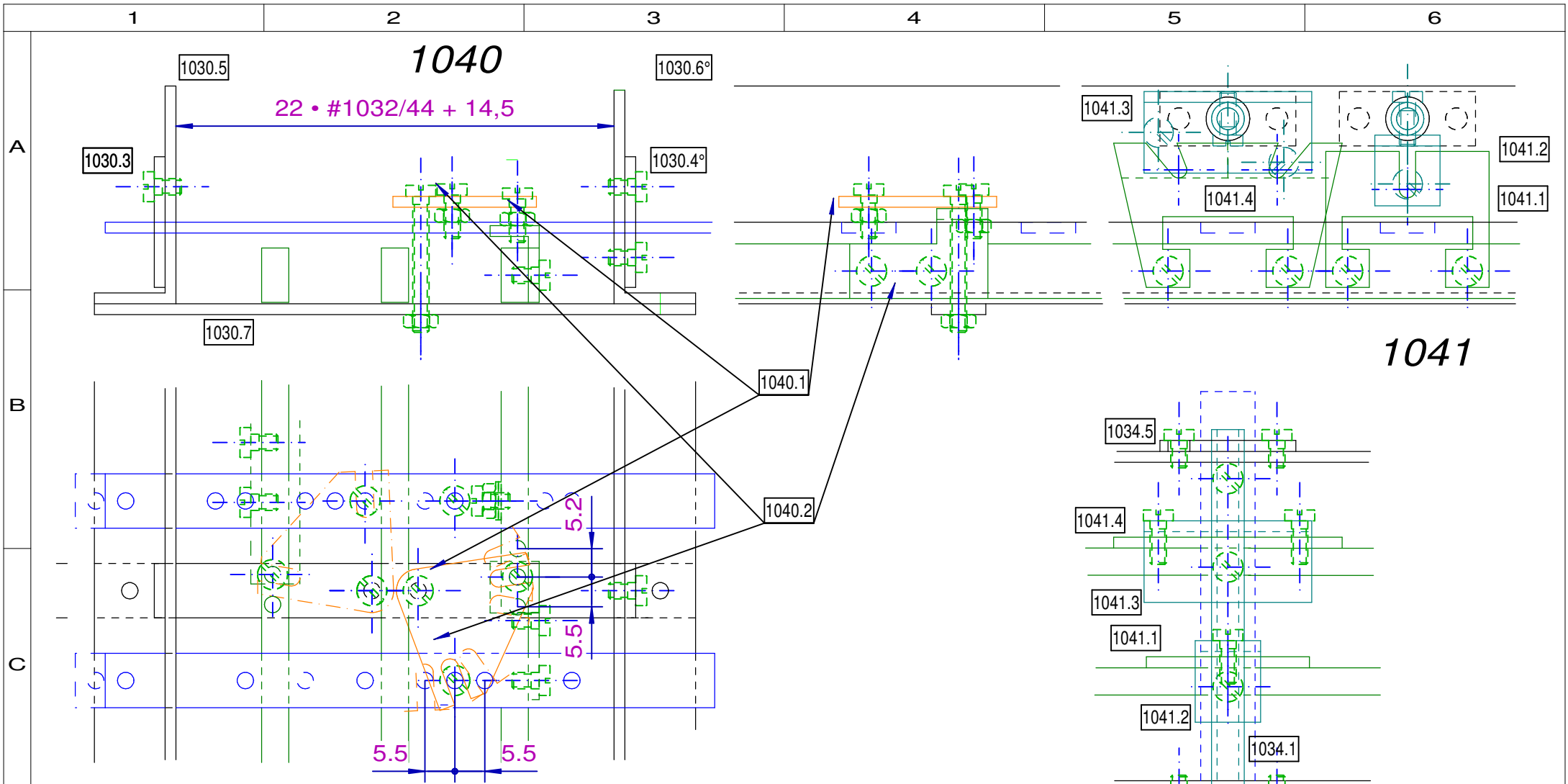
1133.1 Fahrstraßenwellenantriebshebel

- 1034.1 Fahrstraßenwelle
- 1034.2 Fahrstraßenantrieb
- 1034.3 Fahrstraßenantriebskulisse (Bohrungen: A, C oder C, E)
- 1034.4 Fahrstraßenlagerwelle
- 1034.5 Fahrstraßenwellenlager

- 1039.1 Neutralschieberantrieb
- 1039.2 Neutralschieberantriebsaufsatz
- 1039.3 Neutralschieberantriebskulisse (Bohrungen: A, C)

- 1139.1 Gruppenverschlussantriebskulisse (Bohrungen: A, E)
- 1139.2 Gruppenverschlussantrieb

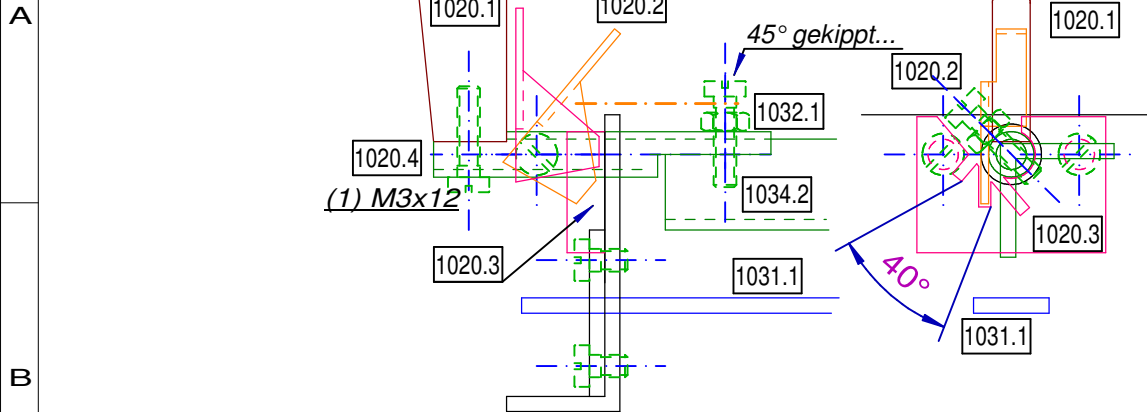
Stellwerk HMM	2020-08-21	Maßstab 1:1
Verschlussregister Gesamtaufbau	Zeichnungsnr. 1133, 1034, 1039, 1139	Blatt 2/15
Ver. 2020.1.2	Ers.f.2020.1.1	Ers.d.



- 1040.1 Umlenkungswinkelhebel
- 1040.2 Umlenkungsstück (Bohrungen: A, C, E)
  
- 1041.1 Wellenschubstück (Bohrungen: A, E)
- 1041.2 Wellenantrieb
- 1041.3 Wellenklinke
- 1041.4 Wellenanschlag (Bohrungen: A, E)

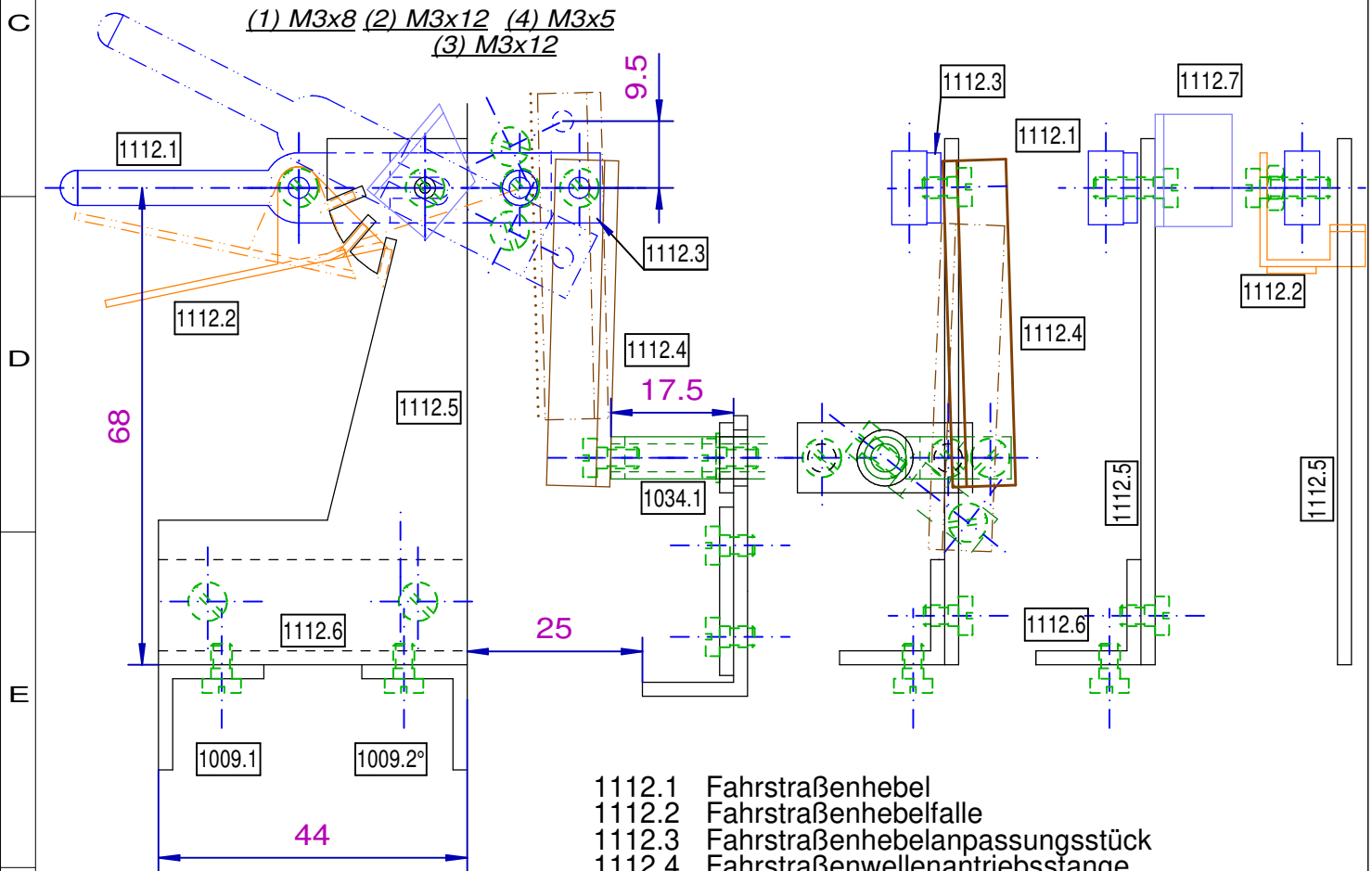
Stellwerk HMM	2020-08-21	Maßstab 1:1
Winkelabhängigkeit Wellenabhängigkeit	Zeichnungsnr. 1040, 1041	Blatt 3/15
Ver. 2020.1.2	Ers.f.2020.1.1	Ers.d.

# 1020



- 1020.1 Knebel
- 1020.2 Knebefalle
- 1020.3 Knebelrasten
- 1020.4 Knebelwelle

# 1112



- 1112.1 Fahrstraßenhebel
- 1112.2 Fahrstraßenhebefalle
- 1112.3 Fahrstraßenhebelanpassungsstück
- 1112.4 Fahrstraßenwellenantriebsstange
- 1112.5 Fahrstraßenhebelbock
- 1112.6 Fahrstraßenhebelwinkel
- 1112.7 Fahrstraßenhebelschild

Stellwerk HMM	2020-08-26	Maßstab 1:1
Fahrstraßenhebel D Knebel A	Zeichnungsnr. 1112, 1020	Blatt 4/15
Ver. 2020.1.1	Ers.f.2019.1.1	Ers.d.

1

2

3

4

A

## Zusammenbau

#1. An Hebeleisen obere Führungsschraube (3) anbringen -  
 § = eindrehen mit ca. einem Gang Überstand, dann gemeinsam eindrehen

#2.

#3.

#4.

#5.

#6.

#7.

B

#8.

#9.

#10.

#11.

#12.

#12a.

#12b.

#12c.

#13.

#14.

C

#15.

#16.

#17.

#18.

#19.

#20.

D

E

F

Stellwerk HMM	2020-04-03	ohne Maßstab
Einzelteile	Zeichnungsnr.	Blatt 5/15
Ver. 2020.1.1	Ers.f.2019.1.1	Ers.d.

1

2

3

4

A

## Zusammenbau 1112

- #1. Fallensperrzinke anschleifen
- #2. Fallensperrzinke ca. 40° nach oben biegen
- #3. Schraube (1§) und Mutter in Hebelklinke eindrehen  
§ = eindrehen mit ca. einem Gang Überstand, dann gemeinsam eindrehen
- #4. Hebelklinke mit (1) befestigen
- #5. Anpassungsstück mit Schraube (3) und Scheibe locker an Hebelklinke befestigen
- #6. Feder an Hebelfalle anbringen
- #7. Hebelklinke und Hebelschild mit Schraube (2§) an Hebelbock befestigen, dabei  
Schraube in Federende eindrehen
- #8. Antriebsstange mit Schraube (4§) befestigen

B

C

D

E

F

Stellwerk HMM	2020-08-26	ohne Maßstab
Einzelteile	Zeichnungsnr. 1112, 1020	Blatt 6/15
Ver. 2020.1.1	Ers.f.2019.1.1	Ers.d.

1

2

3

4

## Materialliste

A

	1020		1112	
M3-Muttern	2		1	
M3-Scheiben	2		-	
M3-Gewindestange	-		-	
M3-Federringe	-		-	
M3x5	-		3	
M3x8	3		1	
M3x10	-		-	
M3x12	2		2	
M3x16	-		-	
M3x25	-		-	
Flachalu 10x2	-		35	
Flachalu 10x5	-		80	
Flachalu 25x2	-		-	
Flachalu 50x2	-		80	
Flachalu 50x5	20		-	
Winkelalu 15x15x1	30		70	
Winkelalu 15x15x2	-		100	
Alurohr 6x1	50		-	
Messingrohr 4x0,5	-		-	
Federn	1		1	
Schalter	-		-	
Magnete	-		-	

B

C

D

E

F

Stellwerk HMM	2020-08-26	ohne Maßstab
Stückliste Materialliste	Zeichnungsnr. 1020, 1112	Blatt 7/15
Ver. 2020.1.1	Ers.f.2019.1.1	Ers.d.

1

2

3

4

## Materialliste

A

	1030	1045		1031	
M3-Muttern	-	-		-	
M3-Scheiben	-	-		-	
M3-Gewindestange	-	-		-	
M3-Federringe	-	-		-	
M3x5	-	-		-	
M3x8	-	-		-	
M3x10	-	-		-	
M3x12	-	-		-	
M3x16	-	#1032 • 2		-	
M3x25	-	-		-	
Flachalu 10x2	-	-		22 • #1032/44 + 70	
Flachalu 10x5	-	-		-	
Flachalu 25x2	66 • 1x1x	-		-	
Flachalu 50x2	-	-		-	
Flachalu 50x5	-	-		-	
Winkelalu 15x15x1	-	-		-	
Winkelalu 15x15x2	66 • 1x1x	-		30	
Alurohr 6x1	-	-		-	
Messingrohr 4x0,5	-	-		-	
Federn	-	-		-	
Schalter	-	-		-	
Magnete	-	-		-	

B

C

D

E

F

Stellwerk HMM	2020-04-03	ohne Maßstab
Stückliste Materialliste	Zeichnungsnr. 1030, 1031	Blatt 8/15
Ver. 2020.1.1	Ers.f.2019.1.1	Ers.d.



1

2

3

4

## Materialliste

A

	1032	1133		1034	1035	
M3-Muttern	-	-		-	1..2	
M3-Scheiben	-	-		-	-	
M3-Gewindestange	-	-		-	-	
M3-Federringe	-	-		-	-	
M3x5	-	2		2	-	
M3x8	-	1		-	1..2	
M3x10	-	-		-	-	
M3x12	-	-		-	1	
M3x16	-	-		-	-	
M3x25	-	-		-	-	
Flachalu 10x2	-	-		60	-	
Flachalu 10x5	33 • #1x1x			-	-	
Flachalu 25x2	-	-		25	-	
Flachalu 50x2	-	-		-	-	
Flachalu 50x5	-	-		-	-	
Winkelalu 15x15x1	-	-		-	-	
Winkelalu 15x15x2	-	60		22 • #1032/44 + 5		
Alurohr 6x1	-	-		70	-	
Messingrohr 4x0,5	-	-		-	10	
Federn	-	-		-	-	
Schalter	-	-		-	-	
Magnete	-	-		-	-	

B

C

D

E

F

Stellwerk HMM	2020-04-03	ohne Maßstab
Stückliste Materialliste	Zeichnungsnr. 1032, 1133, 1034, 1035	Blatt 9/15
Ver. 2020.1.1	Ers.f.2019.1.1	Ers.d.

	1	2	3	4
A		1039	1139An	1139Abh
	M3-Muttern	-	-	-
B	M3-Scheiben	-	-	-
	M3-Gewindestange	-	-	-
	M3-Federringe	-	-	-
	M3x5	3	2	-
	M3x8	-	-	-
	M3x10	1	-	-
	M3x12	-	-	1
	M3x16	-	-	1
	M3x25	-	-	-
	C	Flachalu 10x2	-	-
Flachalu 10x5		-	-	-
Flachalu 25x2		-	35	-
Flachalu 50x2		50	-	-
Flachalu 50x5		-	-	-
Winkelalu 15x15x1		-	-	-
D	Winkelalu 15x15x2	30	-	-
	Alurohr 6x1	-	-	-
	Messingrohr 4x0,5	-	-	-
	Federn	-	-	-
	Schalter	-	-	-
	Magnete	-	-	-

E				
	F	Stellwerk HMM	2020-04-03	ohne Maßstab
		Stückliste Materialliste	Zeichnungsnr. 1039, 1139, 1040	Blatt 10/15
Ver. 2020.1.1		Ers.f.2019.1.1	Ers.d.	

1

2

3

4

## Materialliste

A

	1040		1041	
M3-Muttern	4		4	
M3-Scheiben	-		-	
M3-Gewindestange	-		-	
M3-Federringe	-		-	
M3x5	2		5	
M3x8	2		5	
M3x10	-		-	
M3x12	-		-	
M3x16	-		-	
M3x25	1		-	
Flachalu 10x2	22 • #1032/44 + 50		50	
Flachalu 10x5	-		-	
Flachalu 25x2	30		30	
Flachalu 50x2	-		40	
Flachalu 50x5	-		-	
Winkelalu 15x15x1	-		-	
Winkelalu 15x15x2	30		45	
Alurohr 6x1	-		22 • #1032/44 + 30	
Messingrohr 4x0,5	-		-	
Federn	-		-	
Schalter	-		-	
Magnete	-		-	

B

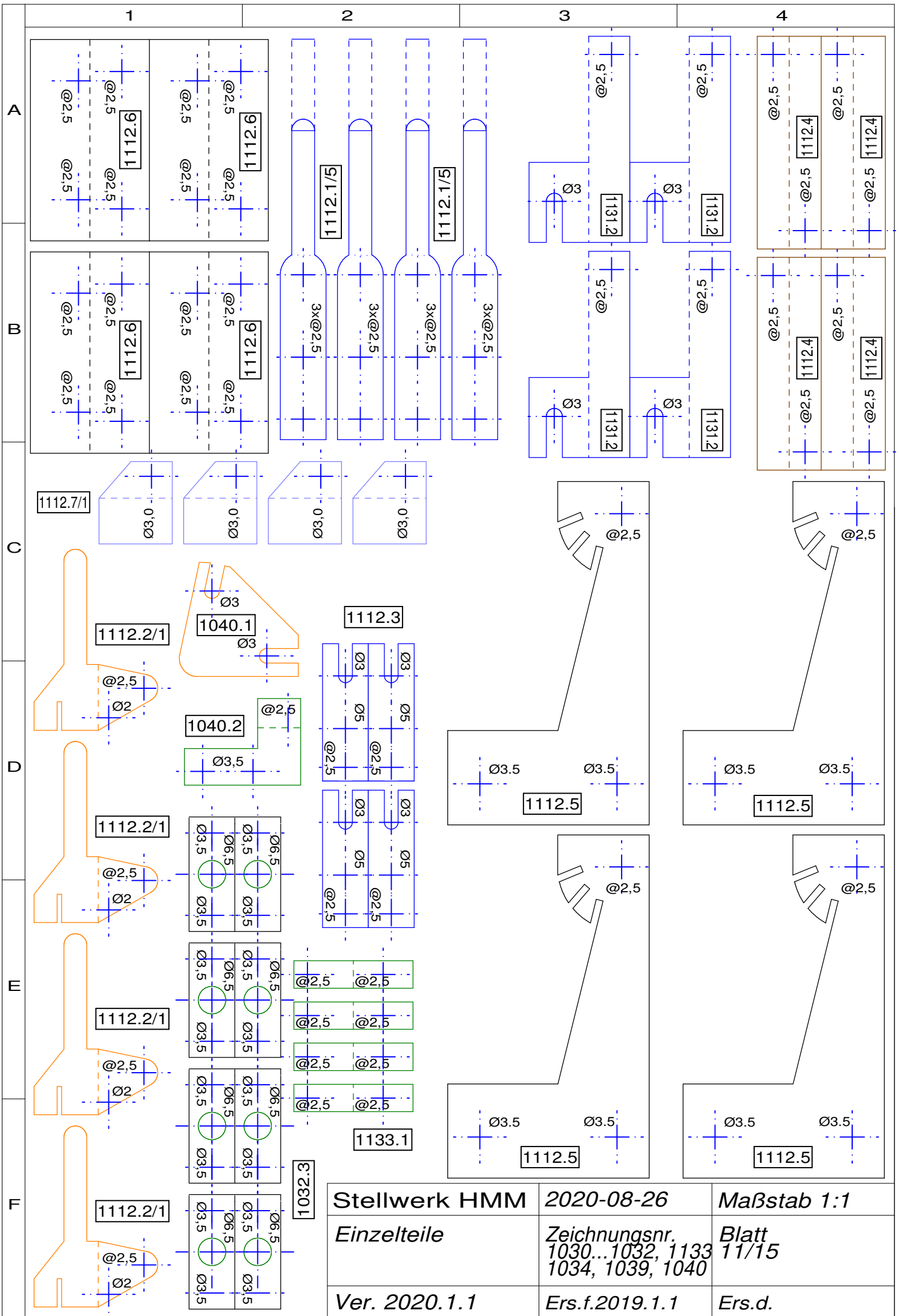
C

D

E

F

Stellwerk HMM	2020-04-03	ohne Maßstab
Stückliste Materialliste	Zeichnungsnr. 1039, 1139, 1040	Blatt 10/15
Ver. 2020.1.1	Ers.f.2019.1.1	Ers.d.



**Stellwerk HMM**

**2020-08-26**

**Maßstab 1:1**

**Einzelteile**

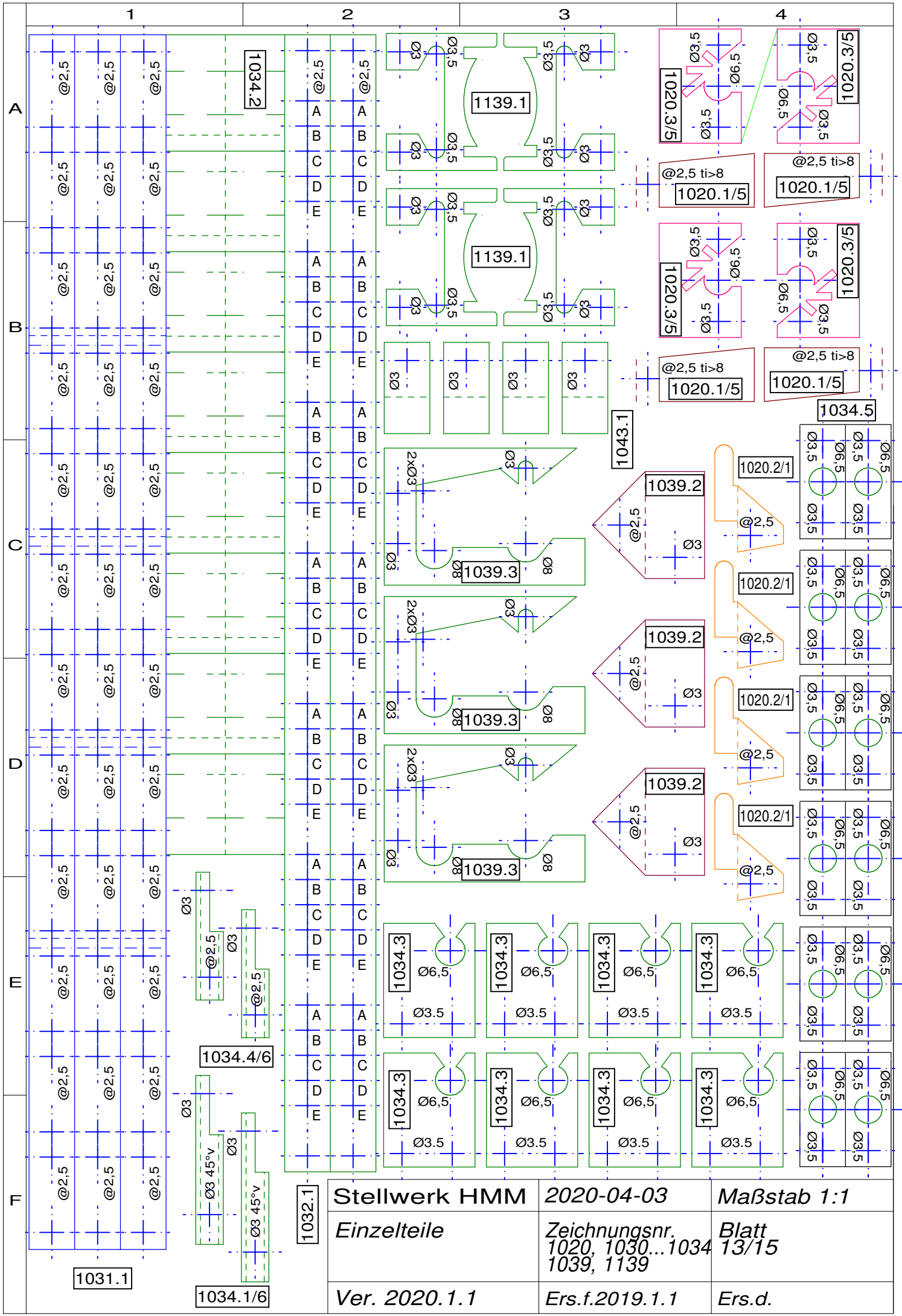
**Zeichnungsnr.  
1030...1032, 1133  
1034, 1039, 1040**

**Blatt  
11/15**

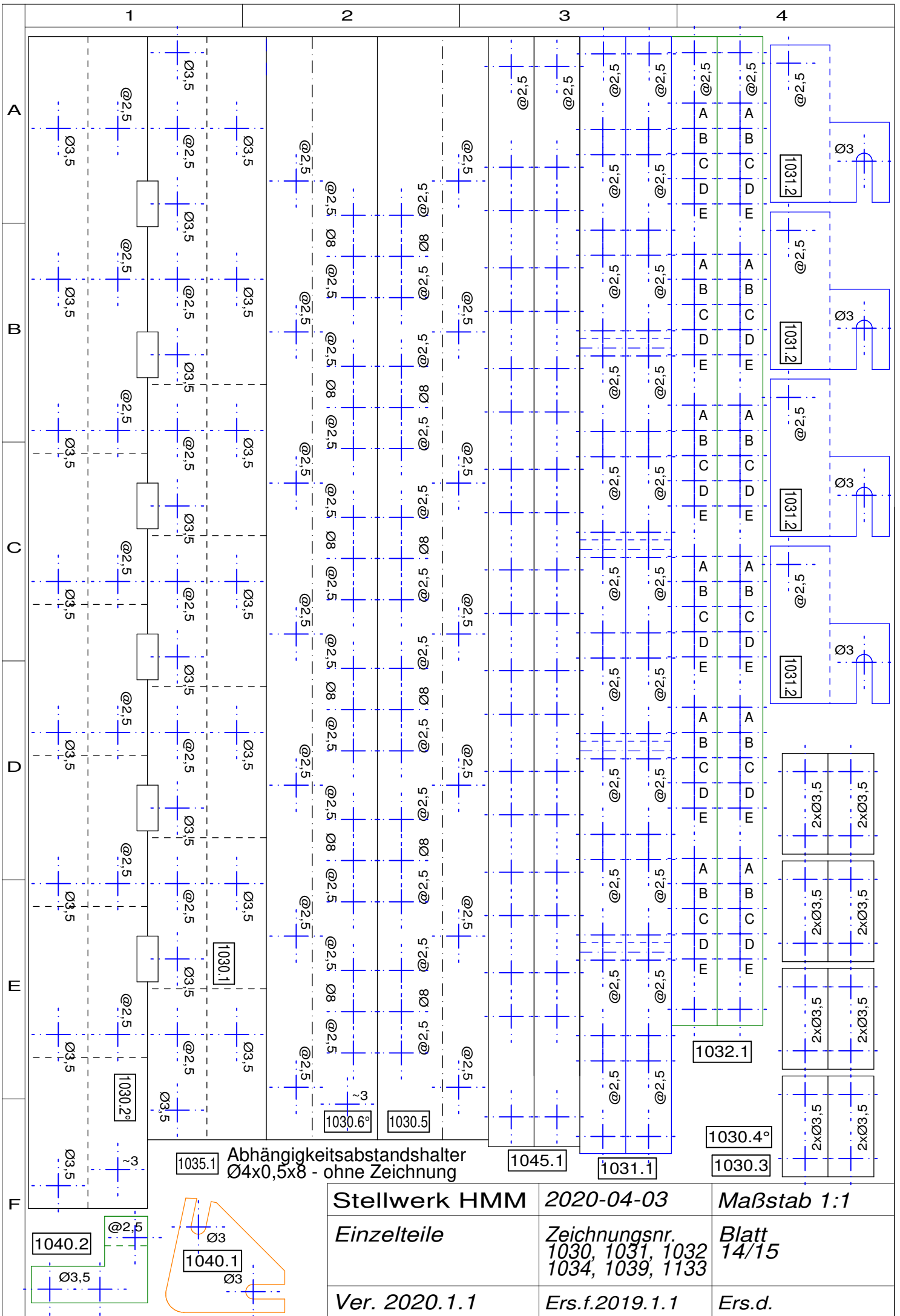
**Ver. 2020.1.1**

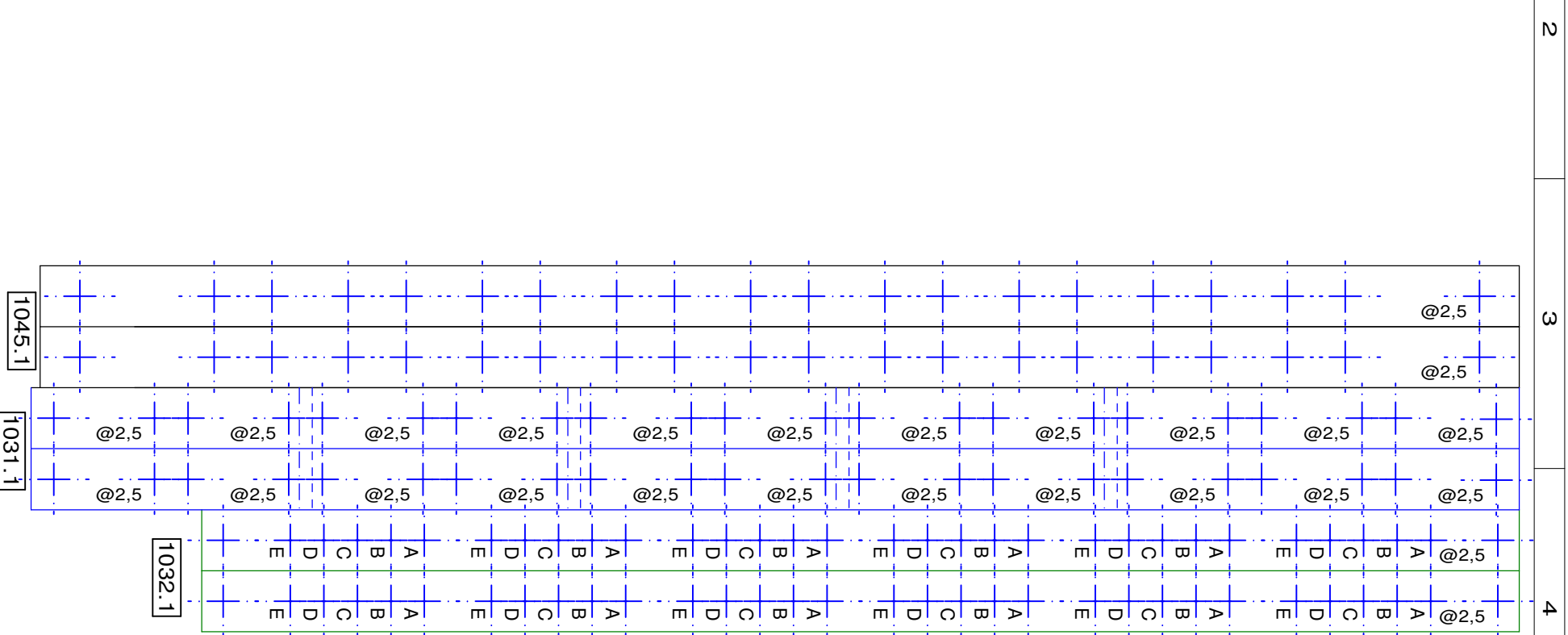
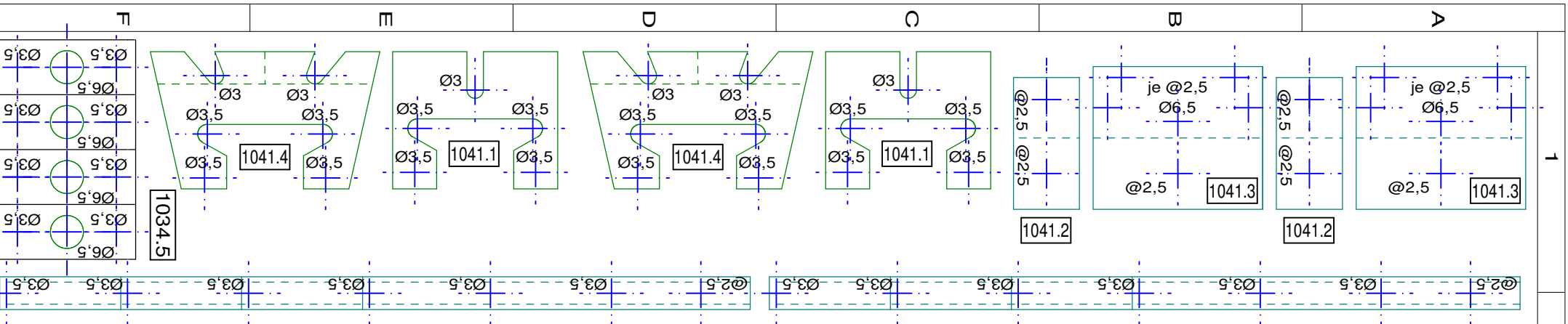
**Ers.f.2019.1.1**

**Ers.d.**



1032.1	<b>Stellwerk HMM</b>	<b>2020-04-03</b>	<b>Maßstab 1:1</b>
	<i>Einzelteile</i>	<i>Zeichnungsnr. 1020, 1030...1034 1039, 1139</i>	<i>Blatt 13/15</i>
	<b>Ver. 2020.1.1</b>	<b>Ers.f.2019.1.1</b>	<b>Ers.d.</b>





Stellwerk HMM	2020-08-21	Maßstab 1:1
Einzelteile	Zeichnungsnr. 1030, 1031, 1032 1041	Blatt 15/15
Ver. 2020.1.2	Ers.f.2020.1.1	Ers.d.